

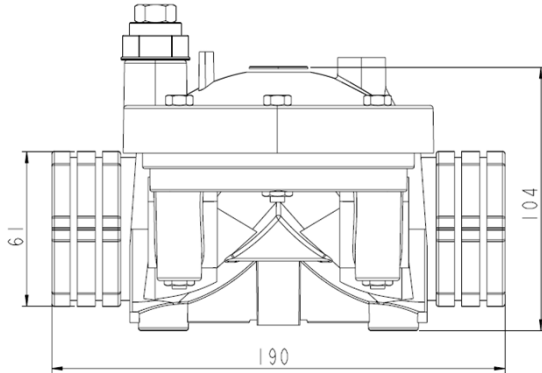
Especificación

Tamaño	1 1/2-inch, DN40
Conexión de Válvula	Conexión de rosca interna, BSP
Material de cuerpo	Fibra de vidrio fortalecer PA66

Datos de Operación

Max. rango de flujo	m ³ /h	25
	gal/min(US)	110
Max. Presión de funcionar	bar	10
	psi	145
Min.Presión	bar	0.69
	psi	10
Max. Temperatura	°C	60
	°F	140

Tamaño (en milímetro)

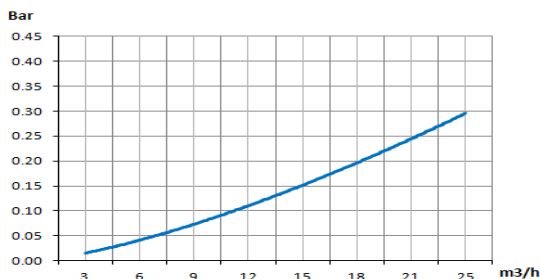


Usos del producto

- Filtración
- Sistema de rociadores
- Sistema de desagüe
- Sistema de abastecimiento de agua
- Sistemas de agua municipales
- Agricultura
- paisaje
- Invernadero
- Sistemas de riego (campo válvulas)
- Sistemas de riego subterráneo

Gráfico de la pérdida de presión: 3-vía

Electrónica Válvula



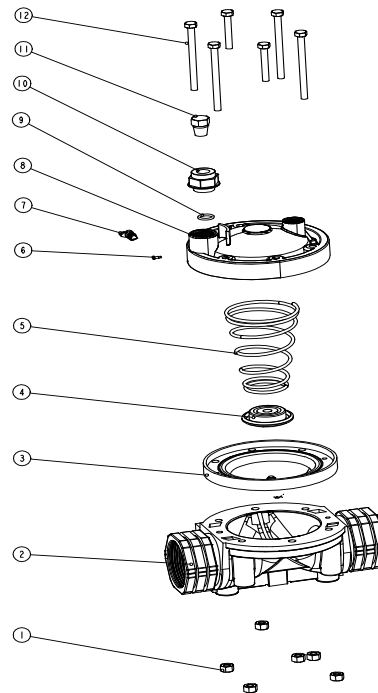
<< Relaciones dentro Flujo y Pérdida de presión>>

Horizontal eje Q : Tasa de flujo, 1m³/h=4.4gpm(US)=3.67gpm(UK);

Vertical eje ΔH : Pérdida de presión, 1Bar=14.5Psi=0.1mwc.



Componentes



No.	Partes	Material
1	Tuercas hexagonales x 6	304 SST
2	Cuerpo	Fortalecer PA66
3	Diafragma	NR
4	Asiento de resorte	POM
5	Resorte	304 SST
6	Pstillo	Latón
7	Interruptor manual	POM
8	Tapa	Fortalecer PA66
9	O-Anillo	NBR
10	Aaptador	Fortalecer PA66
11	Tapón	Fortalecer PA66
12	Tornillo x 6	304 SST